

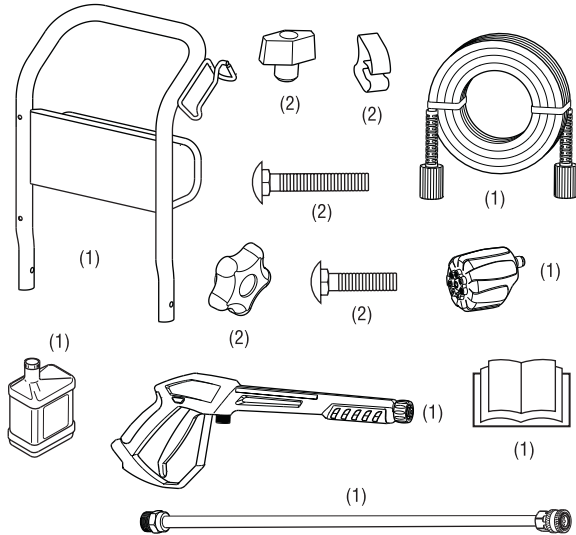


WARNING! Risk of eye injury. Spray could splash back or propel objects resulting in serious injury.



The quick start up/shutdown guide is not a substitute for reading the manual; the manual contains detailed information and instructions that you must be aware of and follow in order to maintain the equipment properly and use it safely. Remember to record the date of purchase and model number in your manual.

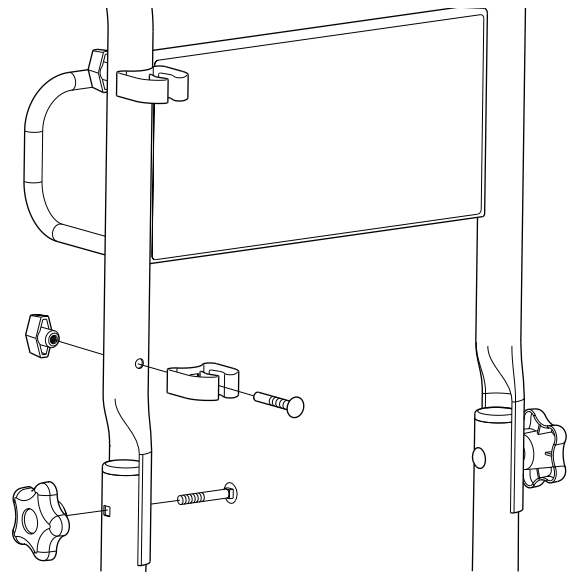
Items Included:



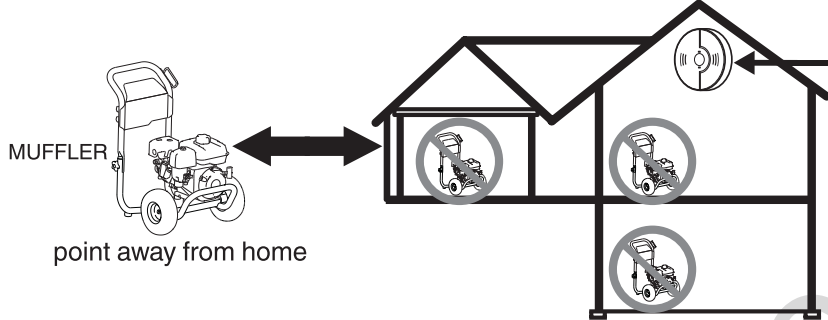
Items needed:

- (not included)
- Grease
 - Garden hose, 50 ft. (15 m) or less
 - Safety goggles (indirect vented type)

Handle Attachment



USE OUTDOORS - AVOID CARBON MONOXIDE POISONING (SEE MANUAL)



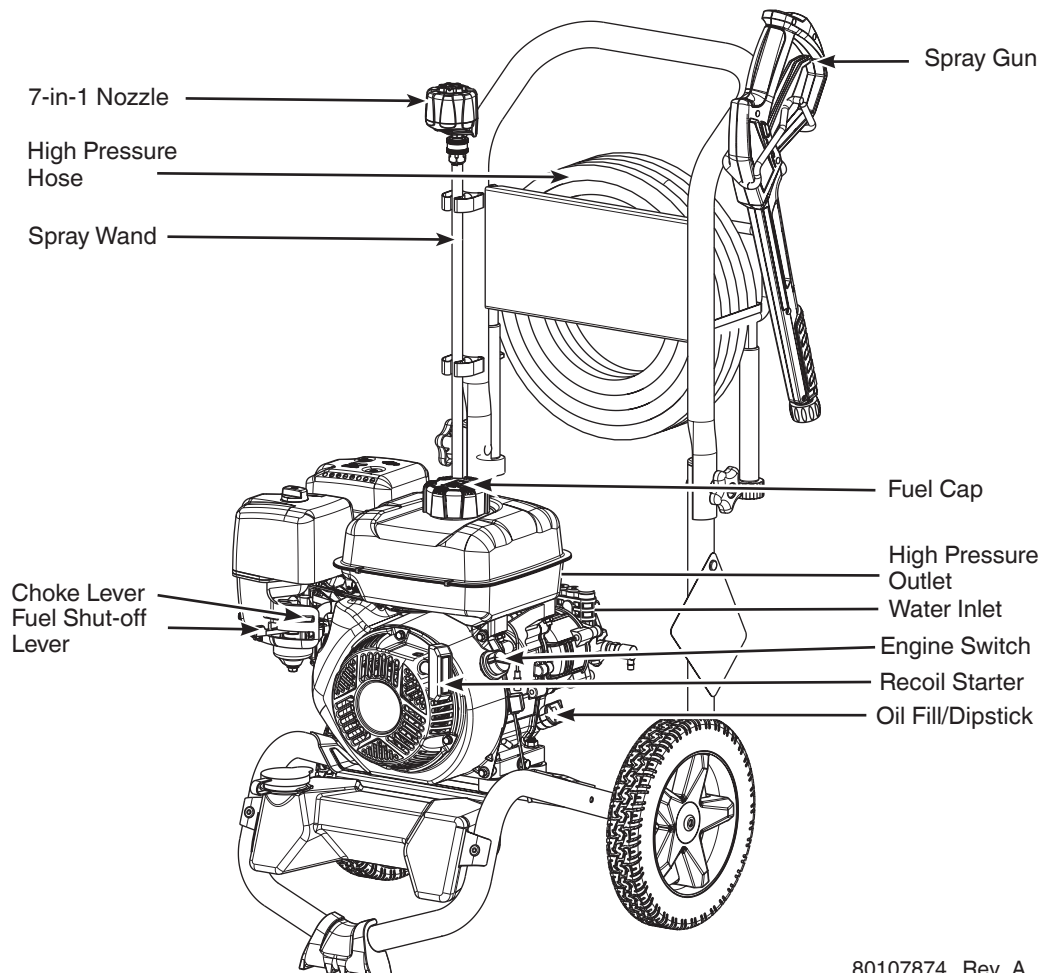
CARBON MONOXIDE ALARM(S)
Install carbon monoxide alarms inside your home. Without working carbon monoxide alarms, you may not realize you are getting sick and dying from carbon monoxide poisoning.

Start Up

- Place Outdoors
 - Working CO Alarms
 - Add Oil and Fuel
 - Lubricate O-Rings
 - Connect Hose
 - Connect Garden Hose
 - Purge System
 - Connect Spray Tip and Wand to Gun
 - Switch On (I)
 - Fuel On
 - Choke
 - Pull Recoil (2X Only)
 - Run
- Outdoor Use Only**
If engine fails to start, proceed to step 13, then repeat step 12.

Shutdown

- Switch Off (0)
- Fuel Off
- Purge System



Copyright © 2021. All rights reserved. Briggs & Stratton Milwaukee, WI, USA. SNAPPER® is a registered trademark of Briggs & Stratton. No part of this material may be reproduced or transmitted in any form without the express written permission of Briggs & Stratton.

Every effort has been made to ensure that the information in this document is accurate and correct. However, we reserve the right to alter or otherwise improve the product and this document at any time without prior notice and without incurring obligation.

(800) 317-7833
www.snapper.com



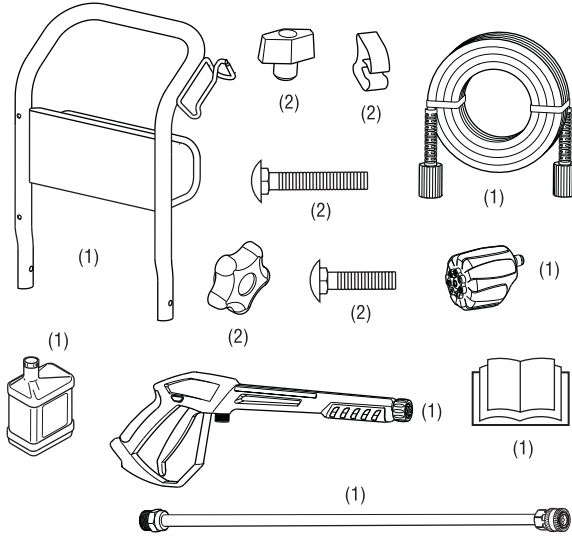
¡ADVERTENCIA! Riesgo de lesión ocular. El agua rociada podría salpicar o expulsar objetos, lo que puede resultar en lesiones graves.



La guía rápida de arranque/apagado no sustituye la lectura del manual; el manual contiene información detallada e instrucciones que debe conocer y seguir para mantener el equipo en condiciones apropiadas y usarlo de manera segura. Recuerde registrar la fecha de compra y el número de modelo en su manual.

- Siempre use gafas de seguridad con ventilación indirecta (salpicaduras de sustancias químicas) cuando utilice este producto o esté cerca del mismo. (Las gafas de seguridad no brindan una protección total).
- Siempre use ropa protectora como camisa de manga larga, pantalones largos y calzado cerrado.

Elementos incluidos:

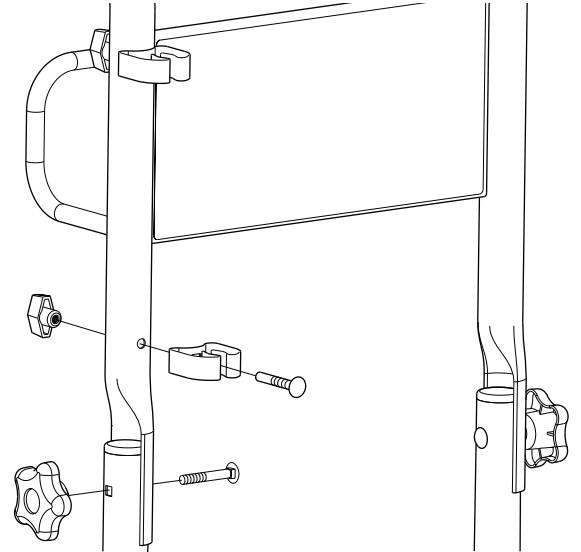


Elementos necesarios:

(no incluidos)

- Grasa
- Manguera de jardín, 50 pies (15 m) o menos
- Gafas de seguridad (tipo de ventilación indirecta)

Aditamento de mango



USE EN EXTERIORES - EVITE EL ENVENENAMIENTO POR MONÓXIDO DE CARBONO - (CONSULTE EL MANUAL)



MOFLE

apúntelo en dirección opuesta a la casa

ALARMA(S) DE MONÓXIDO DE CARBONO

Instale alarmas de monóxido de carbono en el interior de su casa. Sin alarmas de monóxido de carbono en funcionamiento, es posible que no se dé cuenta de que se está intoxicando y muriendo debido a una intoxicación por monóxido de carbono.

Arranque

- Coloque en exteriores
- Alarmas de CO funcionales
- Agregue aceite y combustible
- Lubrique las juntas tóricas
- Conectar manguera
- Conect la manguera de jardín
- Purgue el sistema
- Conecte la vara y boquillas rociadoras
- Interruptor encendido (I)
- Combustible encendido
- Ahogador
- Jalar arrancador de retroceso (2X solo)
- Funcionar

Sólo para uso en exteriores

Si el motor no arranca, proceda con el paso 13, y repita el paso 12.

Apagado

- Interruptor apagado (0)
- Combustible apagado
- Purgue el sistema

